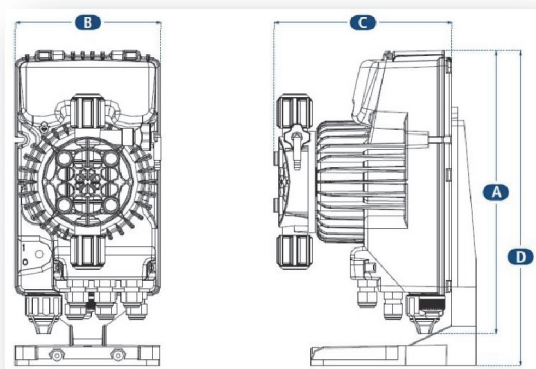


Sistema di clorazione

Il sistema completo per la clorazione dell'acqua è adatto per la maggior parte di prodotti chimici usati nelle applicazioni industriali, nel trattamento acqua e nella potabilizzazione.



A (Altezza) [mm]	B (Largezza) [mm]
231	119

C (Profondità) [mm]	D (Altezza massima) [mm]
145	257

Caratteristiche tecniche:

- Corpo pompa standard in PVDF
- 8 l/h (pressione massima 20 Bar)
- Membrana in PTFE
- Dosaggio PROPORZIONALE con interfaccia digitale
- Contenitore in PP caricato in fibra di vetro.
- Grado di protezione IP 65
- Aliment.: 100-240 Vac 50-60 Hz

La disinfezione dell'acqua potabile ha lo scopo di eliminare i microorganismi patogeni contenuti nell'acqua, che sono potenzialmente dannosi per la salute umana.

Il prodotto più comunemente utilizzato è il cloro che elimina la maggior parte dei microorganismi ed è relativamente economico.

Contatore
lancia impulsi

